

IN-LINE DRUCKANZEIGER DER Reihe LAM L

Der LAM L Druckanzeiger gehört zu der lineonline Familie und kann seriell oder parallel mit allen anderen Produkten verbunden werden.

Verfügbar in der Variante Schlauch-Schlauch Verbindung mit zwei FOX push-in Verschraubungen und in der Gewinde-Schlauch Verbindung mit einem Messing vernickelten Außengewinde und einer push-in Verschraubung.

Im drucklosen Zustand erscheint die Druckanzeige transparent. Bei Druck zeigt die Druckanzeige ein rotes Signal. Die Druckanzeige kann durch Verwendung von Reinigungsmitteln oder Ethylalkohol gesäubert werden



TECHNISCHE DATEN		Ø 6	Ø 8
Betriebsdruck	MPa		0.2 - 1
	bar		2 bis 10
	psi		29 bis 145
Temperaturbereich	°C		-20°C - +60°C
	°F		-4°F - +140°F
Druckanzeige mittel Farbcode			rot - grün
Empfohlener Schlauch		Rilsan PA 11 - Nylon 6 - Polyamide 12 - Polypropylene	
Schmierung		Geölte oder ungeölte gefilterte Druckluft	

MONTAGEMÖGLICHKEITEN

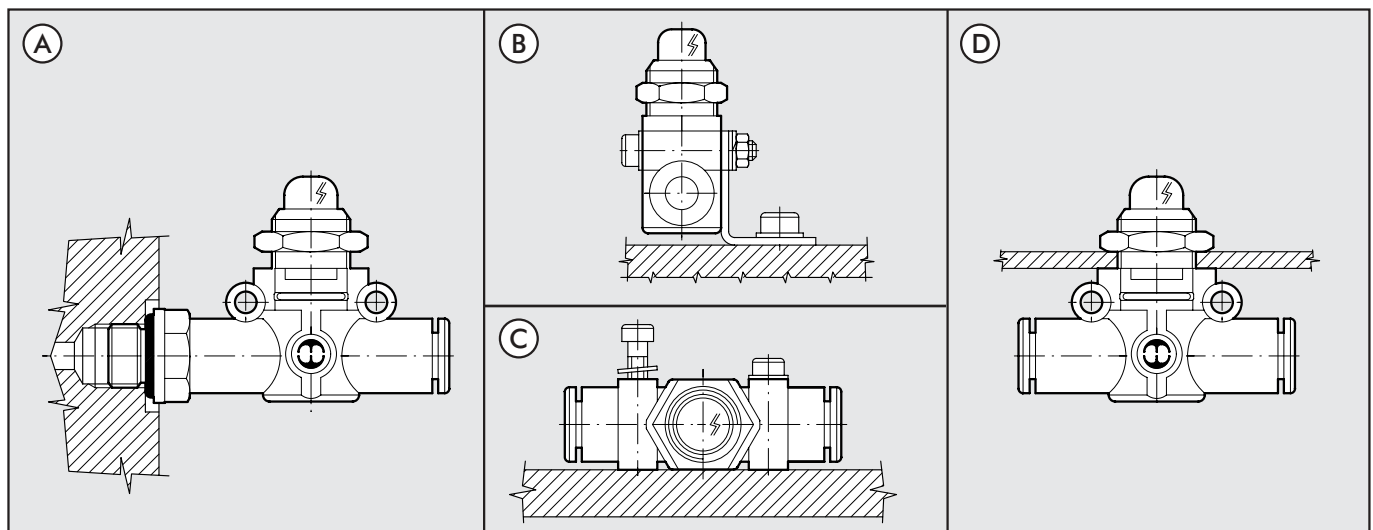


Abb. A: Mit dem Außengewindeanschluss ist es möglich den LAM L direkt am Zylinder oder Ventil zu befestigen

Abb. B: Tafelbefestigung mit spezieller SQU L Halterung

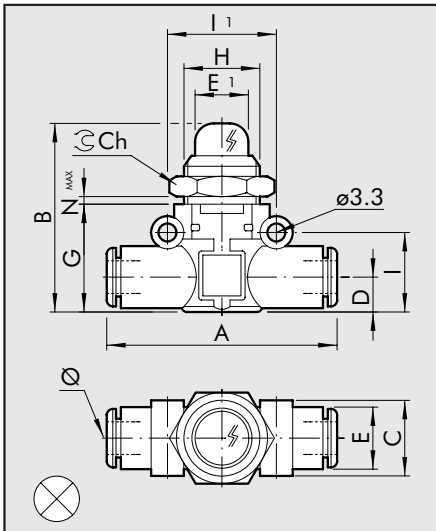
Abb. C: Wandbefestigung der LAM L mittels zweier Schrauben

Abb. D: Schalttafeleinbau des LAM L Grundkörpers mittels Befestigungsmutter



ABMESSUNGEN UND BESTELLNUMMERN

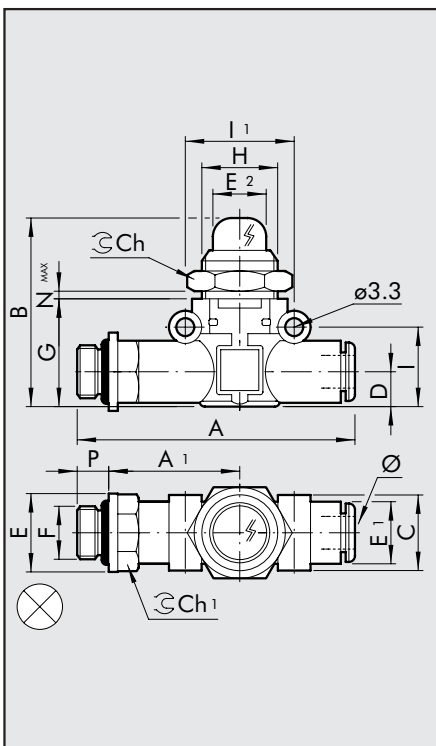
LAM L SCHLAUCH - SCHLAUCH ANSCHLUSS



Bestellnummer	Typ	Ø	A	B	C	D	E	E1	G	H	I	I1	Ch	Nmax
9068016	LAM L 6-6-A	6	47	37	14.7	6.4	11.4	10.6	21	M15x1	14.6	20	17	4.5
9068216	LAM L 6-6-V													
9068024	LAM L 8-8-A	8	55.5	41	18.7	9.1	13.8	10.6	26	M15x1	18.7	24	17	4.5
9068224	LAM L 8-8-V													

A = ROT
V = GRÜN

LAM L GEWINDE - SCHLAUCH ANSCHLUSS



Bestellnummer	Typ	F	Ø	P	A	A1	B	C	D	E	E1	E2	G	H
9068108	LAM L 1/8-6-A	1/8	6	6	57.3	27.8	37	14.7	6.4	14	11.4	10.6	21	M15x1
9068308	LAM L 1/8-6-V													
9068109	LAM L 1/4-6-A	1/4	6	8	60.3	28.8	37	14.7	6.4	18	11.4	10.6	21	M15x1
9068309	LAM L 1/4-6-V													
9068110	LAM L 1/8-8-A	1/8	8	6	65.3	31.8	41	18.7	9.1	15	13.8	10.6	26	M15x1
9068310	LAM L 1/8-8-V													
9068111	LAM L 1/4-8-A	1/4	8	8	69.7	34.2	41	18.7	9.1	18	13.8	10.6	26	M15x1
9068311	LAM L 1/4-8-V													
9068112	LAM L 3/8-8-A	3/8	8	9	71.3	34.8	41	18.7	9.1	22	13.8	10.6	26	M15x1
9068312	LAM L 3/8-8-V													

Bestellnummer	Typ	I	I1	Ch	Ch1	Nmax
---------------	-----	---	----	----	-----	------

9068108	LAM L 1/8-6-A	14.6	20	17	12	4.5
9068308	LAM L 1/8-6-V					
9068109	LAM L 1/4-6-A	14.6	20	17	14	4.5
9068309	LAM L 1/4-6-V					
9068110	LAM L 1/8-8-A	18.7	24	17	14	4.5
9068310	LAM L 1/8-8-V					
9068111	LAM L 1/4-8-A	18.7	24	17	14	4.5
9068311	LAM L 1/4-8-V					
9068112	LAM L 3/8-8-A	18.7	24	17	17	4.5
9068312	LAM L 3/8-8-V					

A = ROT
V = GRÜN

NOTIZEN